

# BANCO DE MEDIDORES

## MODELO 1

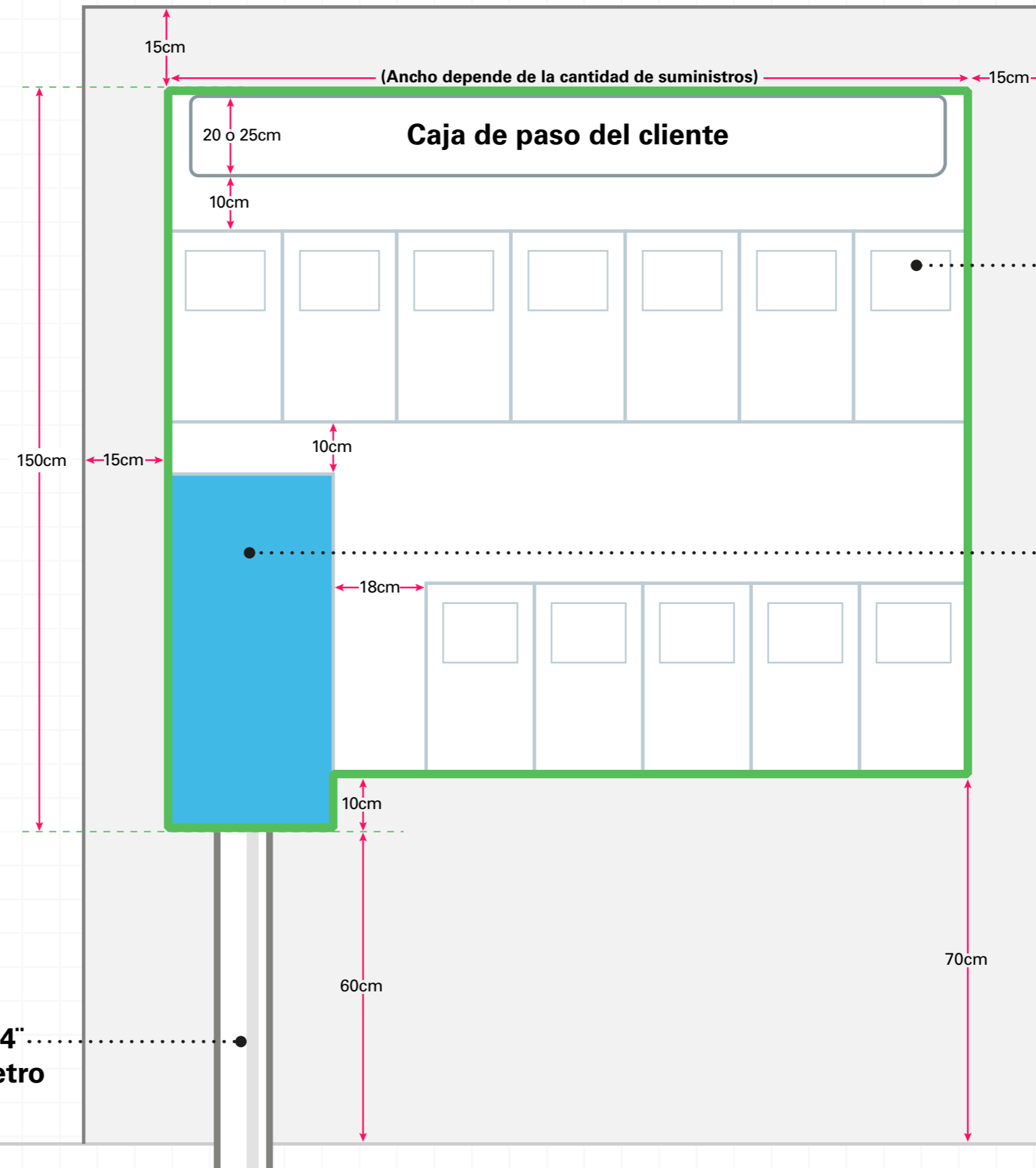
### Conexiones monofásicas

- Con caja toma F1 metálica que tiene una potencia nominal nominal de 75 kW, alimenta de 8 hasta 16 suministros monofásicos.
- Con caja toma F1 polimérica que tiene una potencia nominal de 70 kW, alimenta de 8 hasta 12 suministros monofásicos.

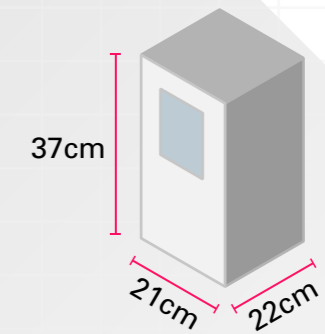
#### Notas:

- Los modelos son referenciales.
- La resistencia del concreto ( $f'c$ ) debe ser  $175 \text{ kg/cm}^2$ .
- La parte posterior tiene que tener una protección mínima de 8 cm.
- En las cajas tomas metálicas el cliente debe dejar un cable de tierra mínimo de  $10 \text{ mm}^2$ .
- Cuando los cables alimentadores del cliente vienen por el sótano, y deben ingresar a la caja de paso, las canalizaciones de dichos cables pueden ubicarse en el espacio que existe entre la parte posterior de las cajas portamedidores (cada caja solo tiene 14 cm de fondo) y el espaldar del murete cuyo fondo es de 22 cm, es decir en ese espacio libre de 8 cm.

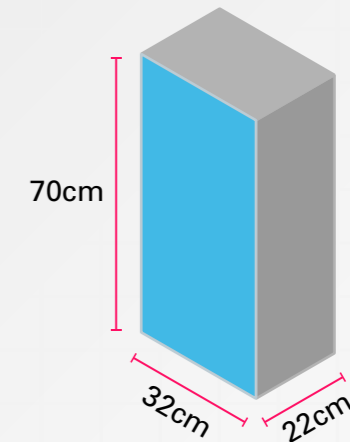
Tubo PVC - SAP de 4"  
o 100 mm de diámetro



Caja portamedidor monofásica



Caja toma F1



NPT

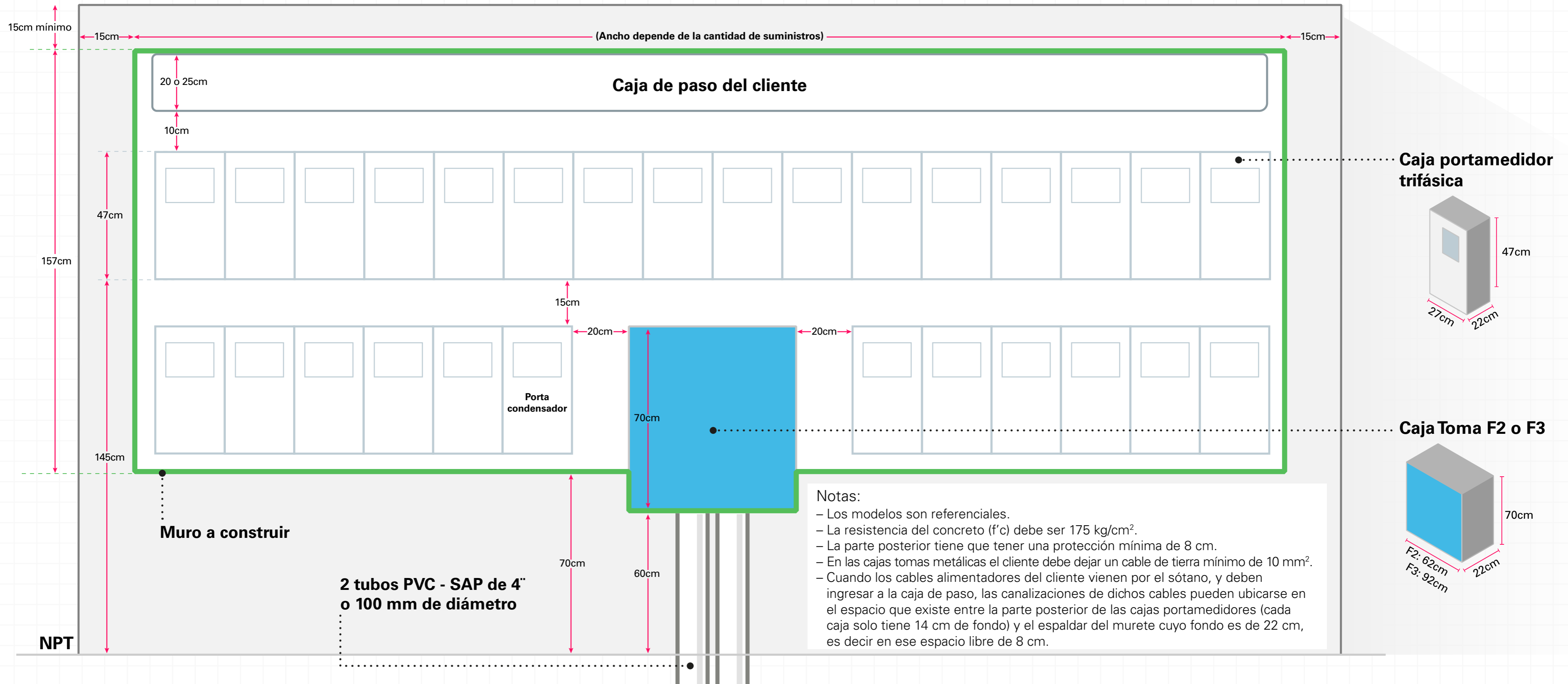


## MODELO 3

### Conexiones trifásicas

La caja toma F2 alimenta de 12 hasta 22 suministros trifásicos. La potencia es hasta 150 kW.

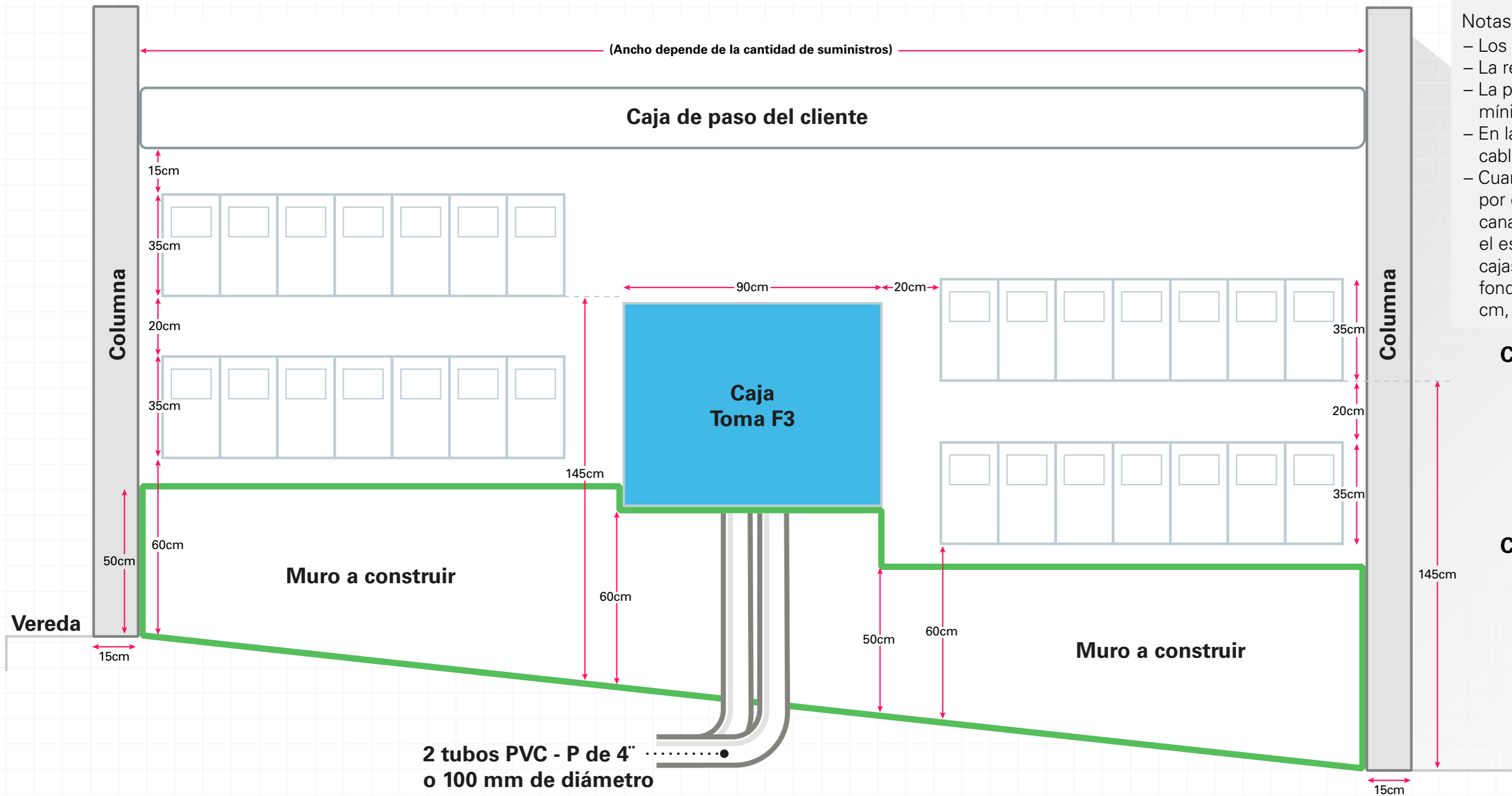
La caja toma F3 alimenta de 23 hasta 32 suministros trifásicos. La potencia es hasta 225 kW.



## MODELO 4

En rampa. Conexiones monofásicas

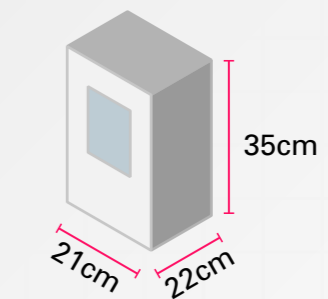
Con caja toma F3 hasta 40 suministros monofásicos. Serán 4 grupos de 10 cajas cada uno. La potencia es hasta 225 kW.



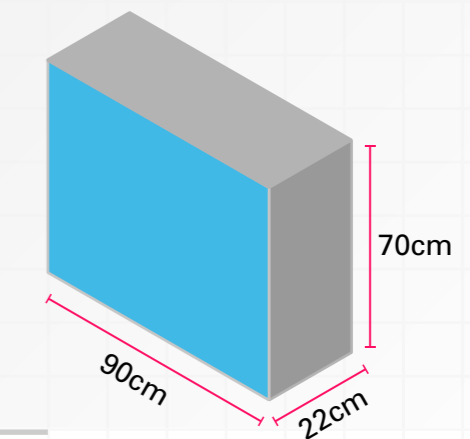
Notas:

- Los modelos son referenciales.
- La resistencia del concreto ( $f'c$ ) debe ser  $175 \text{ kg/cm}^2$ .
- La parte posterior tiene que tener una protección mínima de 8 cm.
- En las cajas tomas metálicas el cliente debe dejar un cable de tierra mínimo de  $10 \text{ mm}^2$ .
- Cuando los cables alimentadores del cliente vienen por el sótano, y deben ingresar a la caja de paso, las canalizaciones de dichos cables pueden ubicarse en el espacio que existe entre la parte posterior de las cajas portamedidores (cada caja solo tiene 14 cm de fondo) y el espaldar del murete cuyo fondo es de 22 cm, es decir en ese espacio libre de 8 cm.

**Caja portamedidor**



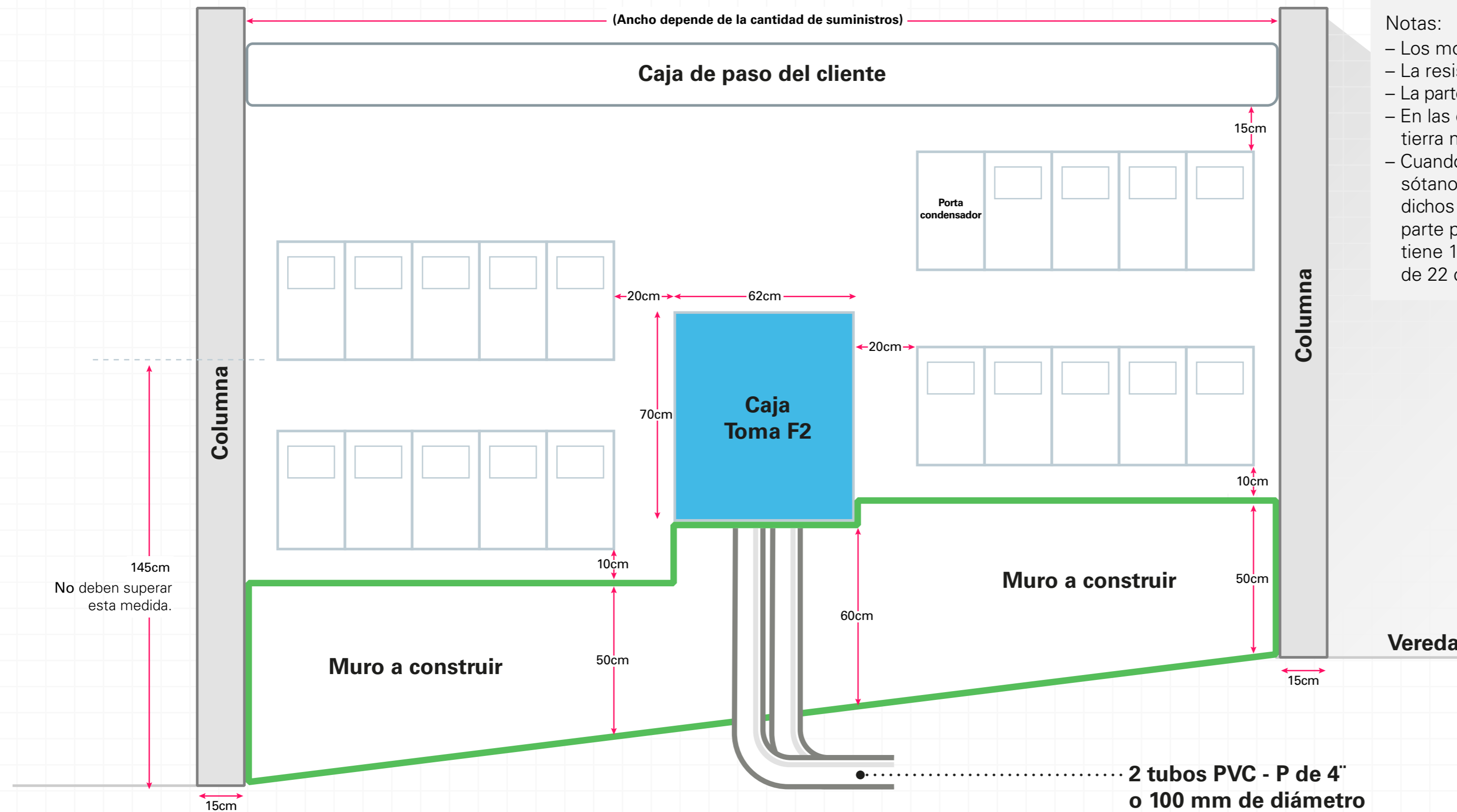
**Caja Toma F3**



## MODELO 5

### En rampa. Conexiones trifásicas

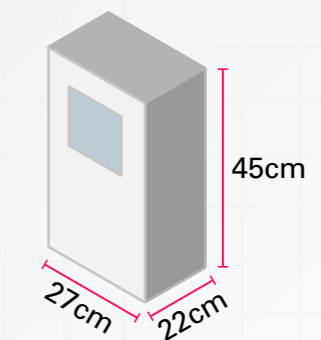
Con caja toma F2 hasta 20 suministros trifásicos. Serán 4 grupos de 5 cajas cada uno. La potencia es hasta 150 kW.



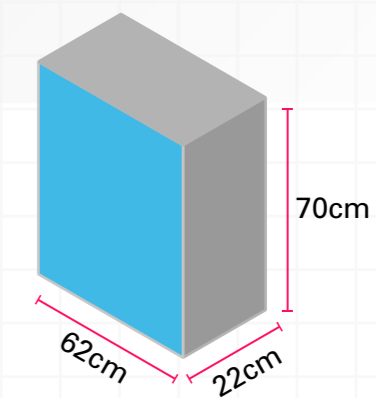
#### Notas:

- Los modelos son referenciales.
- La resistencia del concreto ( $f'c$ ) debe ser  $175 \text{ kg/cm}^2$ .
- La parte posterior tiene que tener una protección mínima de 8 cm.
- En las cajas tomas metálicas el cliente debe dejar un cable de tierra mínimo de  $10 \text{ mm}^2$ .
- Cuando los cables alimentadores del cliente vienen por el sótano, y deben ingresar a la caja de paso, las canalizaciones de dichos cables pueden ubicarse en el espacio que existe entre la parte posterior de las cajas portamedidores (cada caja solo tiene 14 cm de fondo) y el espaldar del murete cuyo fondo es de 22 cm, es decir en ese espacio libre de 8 cm.

#### Caja portamedidor



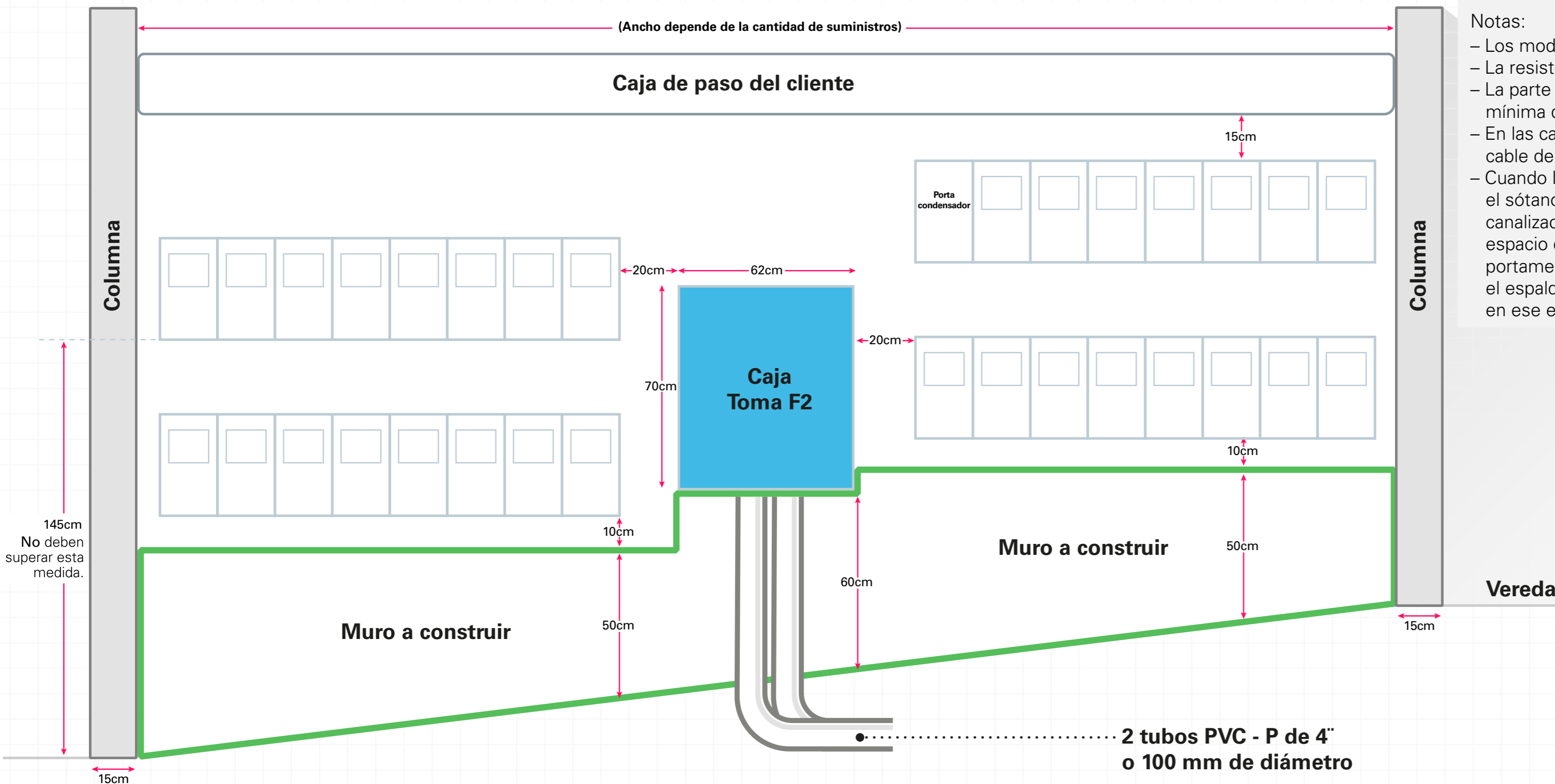
#### Caja Toma F2



## MODELO 6

### En rampa. Conexiones monofásicas

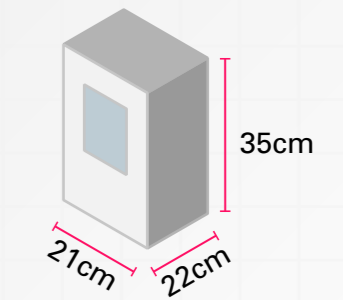
Con caja toma F2 hasta 32 suministros monofásicos que irán en 4 grupos de 8 cajas cada uno. La potencia es hasta 150 kW.



#### Notas:

- Los modelos son referenciales.
- La resistencia del concreto ( $f'c$ ) debe ser  $175 \text{ kg/cm}^2$ .
- La parte posterior tiene que tener una protección mínima de 8 cm.
- En las cajas tomas metálicas el cliente debe dejar un cable de tierra mínimo de  $10 \text{ mm}^2$ .
- Cuando los cables alimentadores del cliente vienen por el sótano, y deben ingresar a la caja de paso, las canalizaciones de dichos cables pueden ubicarse en el espacio que existe entre la parte posterior de las cajas portamedidores (cada caja solo tiene 14 cm de fondo) y el espaldar del murete cuyo fondo es de 22 cm, es decir en ese espacio libre de 8 cm.

#### Caja portamedidor



#### Caja Toma F2

